



MANUAL DE USUARIO



Antes de usar este dispositivo por favor leer este manual



MANUAL DE USUARIO AUTOCLAVE AUTOMAT 3000

CÓDIGO: M-21
VERSIÓN:03
FECHA: Junio 13 de 2011
Página: 2 de 20

TABLA DE CONTENIDO

INTRODUCCIÓN.....	3
DESCRIPCIÓN.....	3
CONDICIONES DE ALMACENAMIENTO Y TRANSPORTE	4
CARACTERÍSTICAS DEL VAPOR SATURADO.....	4
ESPECIFICACIONES TÉCNICAS	5
DESCRIPCIÓN DE PARTES	6
ANTES DE INSTALAR.....	9
ANTES DE ESTERILIZACIÓN INICIAL.....	10
PANEL DE CONTROL	11
COMANDOS Y PULSADORES.....	12
SELECCIÓN DE PROGRAMA:.....	13
MENU DE PROGRAMACIÓN	13
DESPLAZAMIENTO DE AIRE FRIO	14
INSTRUCCIONES DE OPERACIÓN	15
PROBLEMAS Y SOLUCIONES	17
ADVERTENCIAS.....	18
MANTENIMIENTO DE RUTINA	19
GARANTÍA.....	20

INTRODUCCIÓN

El objetivo de este manual es dar una idea de los criterios básicos que el operador debe seguir, para instalar y usar el aparato correctamente y llevar a cabo un mantenimiento regular. El funcionamiento adecuado y seguro de este dispositivo eléctrico, depende del usuario Y el cumplimiento de los procedimientos de seguridad estándar, así como las recomendaciones de seguridad se presentan en este manual de instrucciones.

DESCRIPCIÓN

El autoclave **Automat 3000** es totalmente automática, con cuatro ciclos de operación, reserva de agua, control digital de presión y temperatura. Tiene una capacidad de 12 litros, opera con agua destilada, y genera vapor saturado a 121°C.

El método de esterilización a vapor es económico, seguro y más ampliamente utilizado, actúa eliminando los microorganismos por desnaturalización de proteínas.

Algunas ventajas del vapor saturado son:

- Calentamiento y penetración rápida.
- Destruye las esporas bacteriales mas resistentes en breve espacios de tiempo.
- No deja residuos tóxicos después del proceso de esterilización.
- Es el agente esterilizador mas económico
- Facilita el control y registro del proceso de esterilización

CONDICIONES DE ALMACENAMIENTO Y TRANSPORTE

- I. Rango de temperatura ambiente -20°C to +40C (*-4°F to +104°F)
 - II. Rango de humedad relativa 10% a 90%.
 - III. Presión atmosférica de 500 hPa a 1060 hPa
- * Sujeto a modificaciones técnicas sin previo aviso*

CARACTERÍSTICAS DEL VAPOR SATURADO

El vapor saturado es parecido al aire con un 100% de humedad relativa, La calidad del vapor es medida en términos de presencia de agua como mezcla sobresaturada versus el vapor seco o sobrecalentado. Los Standard actuales sugieren una calidad de vapor mayor a 97% (97% a 100%), esto quiere decir que el vapor usado para esterilizar debe contener menos de un 3% de agua líquida.

El vapor saturado tiene una propiedad importante, la presión ejercida por el vapor saturado es constante para una determinada temperatura y va a variar en directa relación con esta temperatura; esto es, a mayor temperatura habrá mayor presión y viceversa.

De acuerdo a esta propiedad, asegurando que se tiene vapor saturado dentro del autoclave, se puede a partir de la temperatura, determinar la presión del vapor de acuerdo a la siguiente tabla:

TEMPERATURA	PRESIÓN RELATIVA
121° C	20 PSI
123 ° C	23 PSI
125 ° C	26 PSI

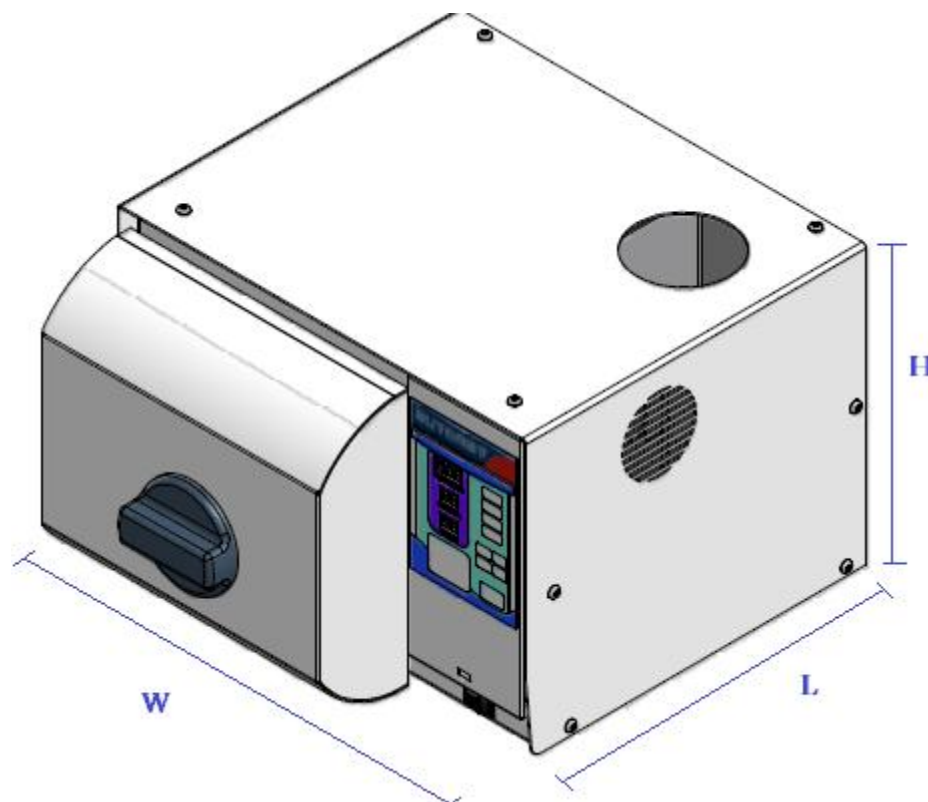
Para una correcta esterilización se exige mantener el vapor saturado a una temperatura mínima de 121°C durante mínimo 15 minutos.

ESPECIFICACIONES TÉCNICAS

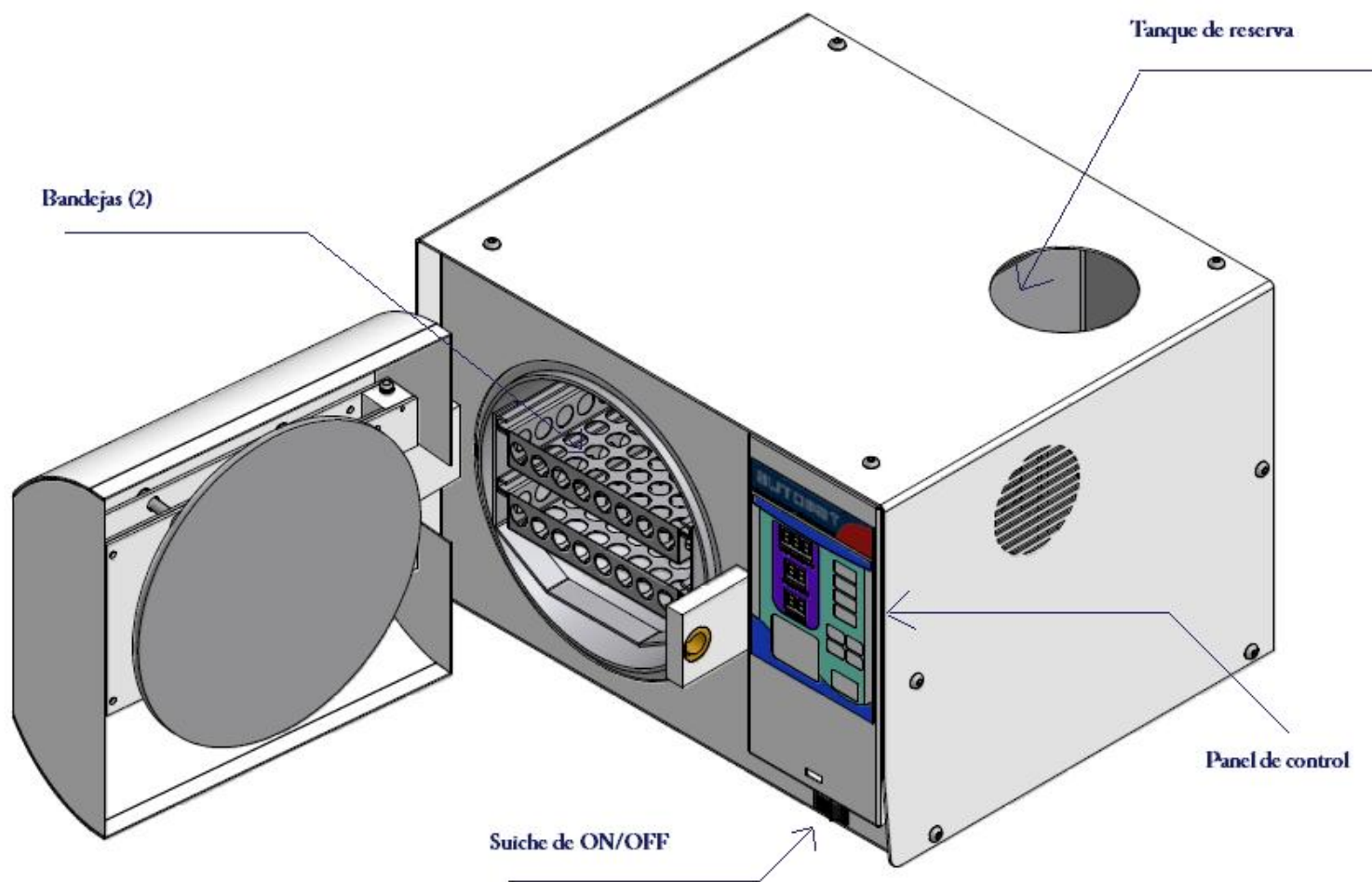
MODELO	AUTOMAT 3000
FABRICANTE	Dental X Ray S.A.S.
CORRIENTE DE ENTRADA:	10 Amp
CONSUMO DE POTENCIA	1000 Vatios
BREAKERS DEL CIRCUITO	20 Amp
VOLTAJE DE LA LÍNEA	115V
FRECUENCIA DE LA LÍNEA	50 - 60Hz
TEMPERATURA DE OPERACIÓN	115-125 °C
PRESIÓN DE TRABAJO:	18 – 25 psi
PRESIÓN MÁXIMA:	30 psi.

DESCRIPCIÓN DE PARTES

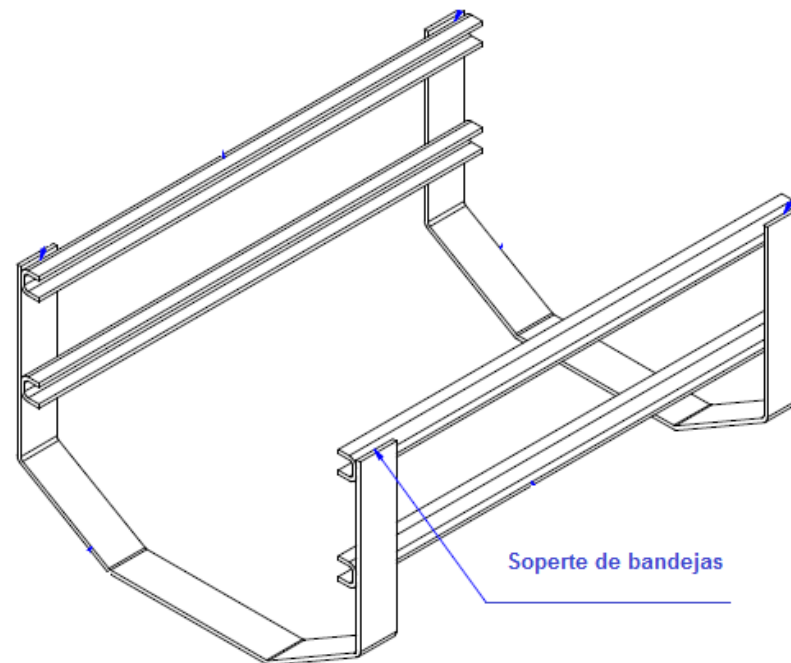
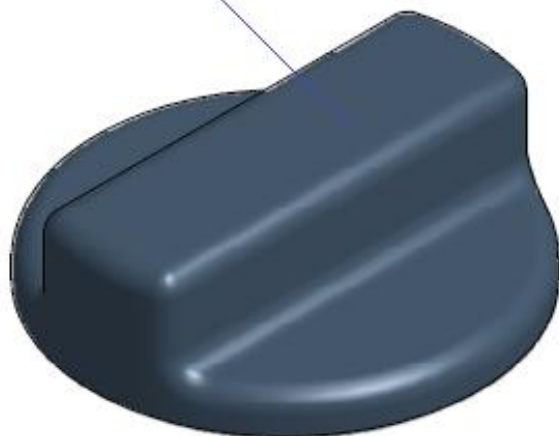
Dimensiones externas:



A= 35 cm
L= 40.5 cm
W= 41.5 cm



Perilla de giro

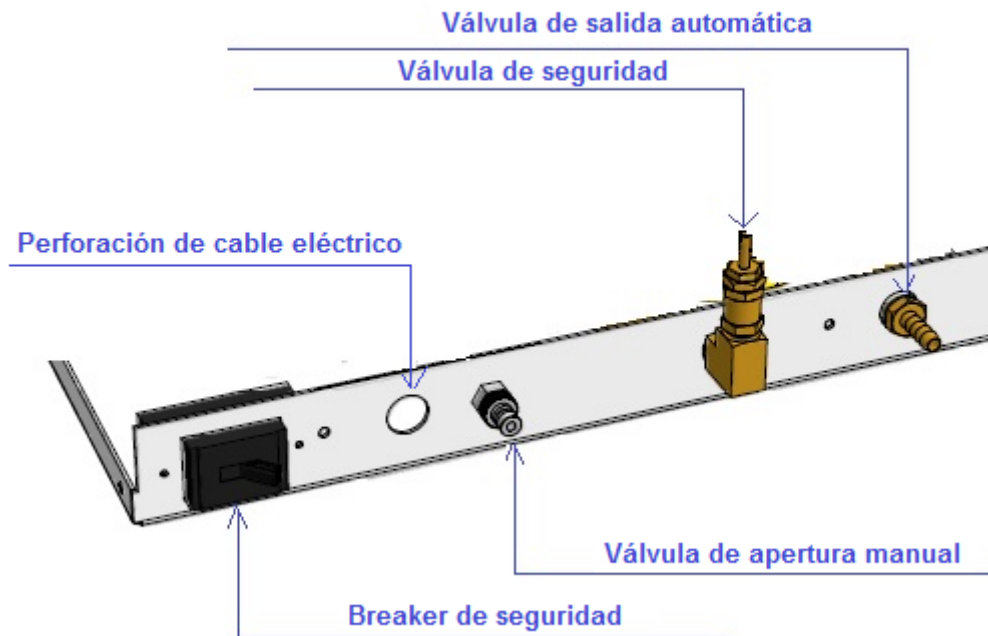


Soperte de bandejas

ANTES DE INSTALAR

Tenga en cuenta las siguientes recomendaciones antes de instalar y usar el autoclave:

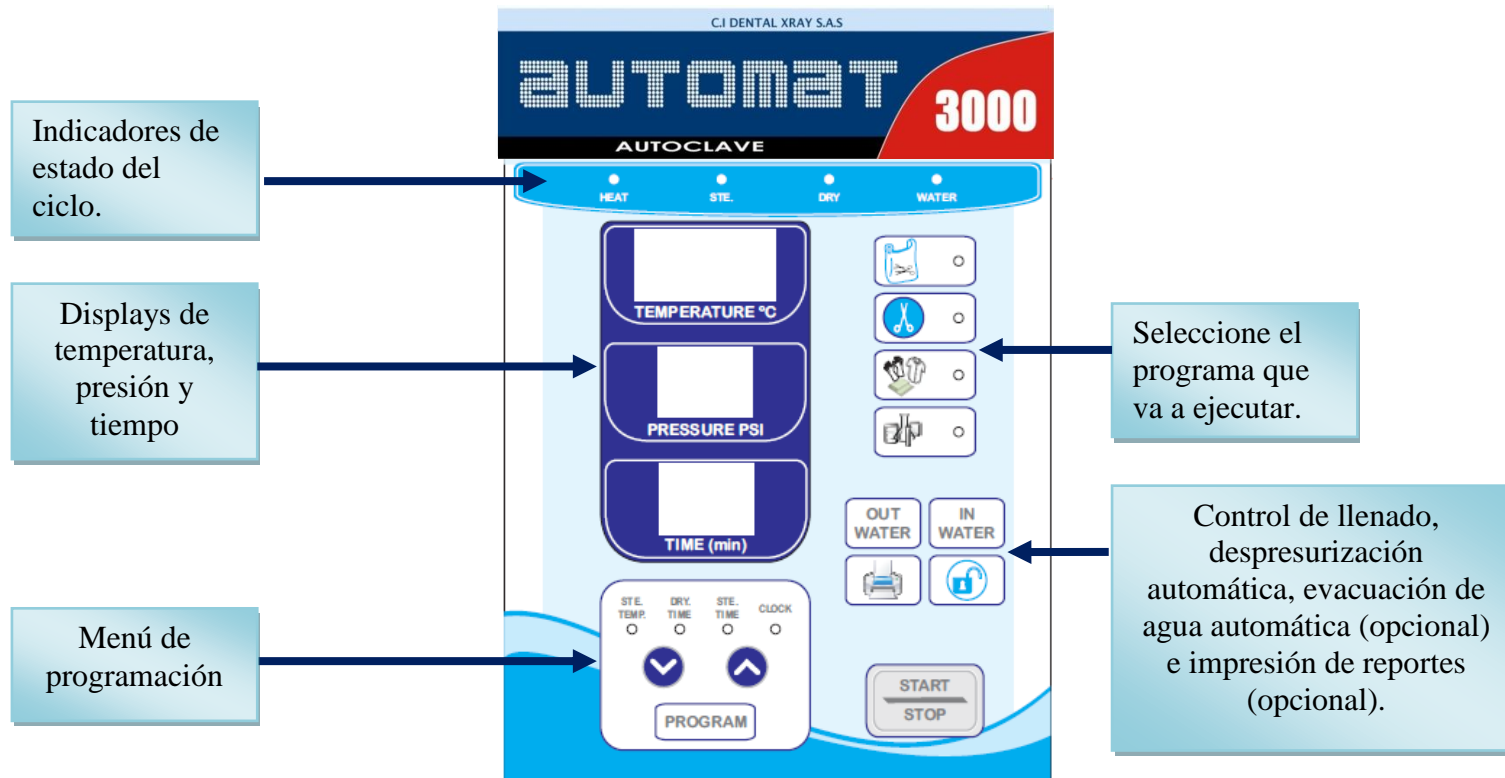
- El tomacorriente en el cual se va a conectar el autoclave debe soportar una corriente máxima de 20 A, se recomienda que la instalación este conectada directamente a la caja de breakers y
- No usar reguladores de voltaje ni multiformes.
- La conexión debe ser a un toma de 110V trifilar, 1 línea viva, neutro y tierra. Asegúrese de tener una buena puesta a tierra de la conexión.
- Conecte el autoclave a través del cable de alimentación al toma de 110V. Encienda el autoclave por medio del suiche de encendido. El display se encenderá y mostrara los valores de tiempo y temperatura pre programados de fábrica.
- Se debe tener disposición de un desagüe para una manguera de 1/2" por la parte trasera de la autoclave y a una distancia no mayor a 2 metros. El Autoclave Automat 3000 no recicla el agua usada durante cada ciclo, por lo tanto, al final de cada ciclo se realiza un desagüe de la cámara de esterilización durante el ciclo de secado. Es importante tener conectado la autoclave a un desagüe por medio de la manguera que se envía para tal fin.
- La manguera debe estar conectada durante todo el proceso, puesto que la autoclave evacua agua y vapor saturado constantemente.



ANTES DE ESTERILIZACIÓN INICIAL

- Los instrumentos deben ser limpiados para eliminar los residuos de todo tipo, incluida la sangre.
- Para una perfecta esterilización no sobrecargar la canastilla.
- Tazas o vasos, etc. deben ser colocados boca abajo para evitar la retención de agua.
- Si necesita envolver el instrumental use bolsas de esterilización, no se recomienda usar papel kraff para envolver el instrumental, ya que este material se desintegra fácilmente y puede dejar partículas que obstruyen las válvulas solenoides del autoclave.

PANEL DE CONTROL



COMANDOS Y PULSADORES



: Pulsador para iniciar ciclo de operación o abortar un ciclo. Este pulsador también se utiliza para aceptar cambios en la programación de ciclos o de la fecha y la hora.



Permite navegar en el menú de programación para variar la temperatura de esterilización, el tiempo de esterilización, el tiempo de secado y el reloj interno.



: Permite aumentar o disminuir el valor de una variable o parámetro cuando se está en el menú de programación.



: Al presionar este pulsador se inicia el drenaje del reservorio de agua para permitir la limpieza de este.



: Presione este pulsador para iniciar el llenado de agua de la cámara de esterilización antes de iniciar un ciclo. El llenado de agua requiere la supervisión del usuario de tal forma que presione START para iniciar el ciclo una vez termine el llenado.



: Presione para imprimir el registro del comportamiento de la temperatura durante el ciclo de esterilización. La impresión debe realizarse una vez finalice el ciclo sin haber apagado el autoclave. Si se apaga el autoclave se pierden los datos. (Aplica sobre pedido).



: Presione para despresurizar la cámara una vez se ha culminado el ciclo. No se recomienda presionar este botón.

SELECCIÓN DE PROGRAMA:



INSTRUMENTAL EMPACADO: Al presionar este pulsador se selecciona el programa para instrumental empacado, este es el programa recomendado para bolsas o papel crepado.



INSTRUMENTAL: Selecciona el programa de instrumental, use este programa cuando la carga sea muy poca (un tercio o menos de su capacidad) no importando si el instrumental esta empacado o no. Use este ciclo si va a realizar ciclos de validación sin carga.






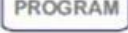
ROPA: Utilice este programa cuando este esterilizando ropa, telas, guantes o cualquier prenda de algodón.





LIQUIDOS: Seleccione este programa para la esterilización de líquidos o medios de cultivo.


MENU DE PROGRAMACIÓN

Para habilitar el menú de programación presione el pulsador ”, una vez presionado se encenderá el indicador “STE. TEMP”, en este punto, usted podrá variar la el set point para la temperatura de esterilización del ciclo usando los pulsadores   .

Presionando nuevamente el pulsador  usted podrá pasar a STE. TIME y DRY TIME, donde podrá variar el tiempo de esterilización y el tiempo de secado respectivamente.

Al encender el indicador “CLOCK”, usted visualizará la palabra “CLO” en el display, para acceder al menú de modificación de los registros de fecha y hora presione el pulsador . Al hacer esto y presionando seguidamente el pulsador , podrá cambiar los siguientes registros: Año, Mes, Día, Hora y minuto. El nombre del registro será visualizado de forma abreviada en el display de temperatura.

Se recomienda reprogramar la fecha y la hora al menos una vez al mes, ya que el reloj interno del autoclave se atrasa un promedio de 2 minutos semanales.

Para almacenar los datos presione , teniendo en cuenta que se tiene el tanque de reserva lleno.

Para finalizar la programación apague el switch de ON/OFF.

DESPLAZAMIENTO DE AIRE FRIO

Cuando el botón de inicio es presionado, las paredes de la cámara de esterilización empiezan a calentarse. El agua se convierte en vapor, que se eleva, comprimiendo el aire frío. Teniendo en cuenta que el aire frío es mucho más ligero que el agua, el aire escapa a través de la válvula de salida automática. Cuando todo el aire se libera, la válvula de salida automática se cierra y aumenta la presión en la cámara del autoclave.

ADVERTENCIA: verificar que durante el llenado de agua, esta tome una forma triangular. No permitir que el agua revase el empaque delantero.

INSTRUCCIONES DE OPERACIÓN

1. Accione el interruptor de encendido (suitche de ON/OFF).
2. Abra la tapa que se encuentra en la parte superior derecha de la autoclave y llene la cámara de agua hasta $\frac{3}{4}$ partes de su capacidad. El indicador lumínico WATER, localizado en el panel, se apagará una vez se ha llenado el tanque hasta una capacidad aceptable.
3. En caso de ser necesario programe los valores de la esterilización más conveniente, de acuerdo al MENU DE PROGRAMACIÓN antes propuesto. En caso que la aplicación no requiera variar los parámetros de fábrica se recomienda no modificarlos.
4. Inserte la bandeja con los objetos a esterilizar, teniendo en cuenta que no se debe saturar.



5. Seleccione el programa que desea operar:




6. Para iniciar en modo semi-automático presione el botón



presione para comenzar el ciclo.

7. Cierre la puerta, para cerrarla se recomienda realizar presión hacia adentro del autoclave mientras gira la perilla. Verifique que el giro lo realizó hasta el tope.
8. Se inicia automáticamente el calentamiento. Durante esta etapa, estará encendido el indicador *HEATING*, y el display mostrará de manera intermitente la temperatura dentro de la cámara.

Nota: una vez el equipo alcanza una temperatura de 88°, el sistema de válvulas es activado y debe notar que la presión aumenta junto con la temperatura (NO ES UNO A UNO EL AUMENTO).

9. Cuando la temperatura alcance el valor programado (121° C o 123°C), se inicia el ciclo de esterilización (nótese que el tiempo de esterilización solo se cuenta a partir del momento en que se alcanza la temperatura programada). Durante el ciclo de esterilización estará encendido el indicador *STERILIZING*, titilara el tiempo de esterilización y junto a la temperatura de esterilización.
10. Cuando culmine el ciclo de esterilización, el sistema inicia la etapa de secado (note que el indicador *DRYING* está encendido) mostrando una disminución del tiempo programado de secado.
11. Terminado el ciclo, aparecerá un mensaje “Fin” en el display, en ese momento puede descargar el instrumental, presione  antes de abrir.

Antes de volver a utilizar nuevamente el **Autoclave**, es necesario que la temperatura del equipo sea menor que 75°C, En ese instante el indicador de temperatura deja de parpadear y el **Autoclave** queda lista para iniciar un nuevo ciclo.

MODO AUTOMÁTICO (APLICA ÚNICAMENTE SI SE CUENTA CON SENSOR DE DETECCIÓN DE AGUA)

Siga cuidadosamente los pasos hasta el numeral 5.

Ahora para iniciar en modo automático presione el botón “STAR/STOP” y espere a que el agua llegue al borde de la cámara, el sensor detectará la presencia de agua y activará inmediatamente el sistema.

Siga cuidadosamente los pasos desde el numeral 6 hasta el numeral 10.

Nota: Si necesita suspender el ciclo presione el pulsador (START/STOP) espere a que se despresurice antes de abrirla.

Nota II: se debe tener en cuenta que el sensor debe estar seco para iniciar el proceso.

Nota III: si el indicador de agua (WATER en el panel), está encendido el sistema se bloqueará y no permitirá activar ninguna función. (APLICA UNICAMENTE SI SE CUENTA CON SENSORES DE NIVEL). Para desbloquear se debe llenar el tanque de reserva hasta $\frac{3}{4}$ partes del total.


PROBLEMAS Y SOLUCIONES

Cuando se presenta un problema antes, durante o después del ciclo, en el display se visualizara un código de error indicando la posible falla, los posibles códigos son:

ERROR	CAUSA	ACCIÓN A SEGUIR
Er1	Sobrecalentamiento, se puede presentar por realizar el ciclo con agua insuficiente, por una fuga de vapor o por una falla en el sensor de temperatura.	Deje enfriar el autoclave, repita el ciclo con suficiente agua y verifique que la tapa quede bien cerrada. Si se repite el problema solicite servicio técnico. Presione detener y una vez este despresurizado el equipo apague y vuelva a encender.
Er2	Ciclo suspendido debido a un corte o una falla en la energía.	El instrumental no esta esterilizado y por lo tanto debe repetir el ciclo. Apague y vuelva a encender el autoclave y presione detener. Si este error es constante revise su circuito eléctrico o solicite servicio técnico.
Er3	Presión durante el calentamiento menor al rango termodinámico.	Este error se puede presentar por usar menos agua de lo requerido (verificar nivel del autoclave), o por fugas de vapor por la tapa delantera (verificar estado del empaque y que es cierre haya sido realizado correctamente) o por las válvulas solenoides (realizar mantenimiento y limpieza de válvulas)

Er4	Presión durante la fase de esterilización menor al límite permitido para asegurar una correcta esterilización (12psi).	Verificar que no se tengan fugas por la tapa delantera debido a deficiencias del empaque o a no haber cerrado correctamente la tapa. Verificar que las válvulas no presenten fugas, caso en el cual se debe realizar mantenimiento de estas.
Er5	Presión mayor al límite permitido (25 psi).	Solicitar servicio técnico.

ADVERTENCIAS

- Si la tapa no abre aun después de abrir la perilla, esto se debe a que se genero succión en el interior de la cámara, esto sucede cuando se tarda más de 20 minutos en abrir el autoclave después de finalizar el ciclo. Para solucionarlo presione el pulsador  para eliminar la succión.
- No toque las superficies de la cámara de esterilización si la temperatura que indica el panel es superior a 50°C.
- No retire el instrumental hasta que se halla evacuado todo el vapor de la cámara de esterilización.
- No intente abrir la cámara de esterilización durante la ejecución de un ciclo de esterilización.
- Utilice indicadores biológicos al menos una vez al mes.

- Utilice siempre indicadores químicos en cada esterilización con el fin de verificar el correcto desempeño del ciclo de esterilización.
- Durante su operación el Autoclave nunca debe superar los 130°C, cuando esto pase, se activa la alarma. Cuando se presente ésta condición anormal, la autoclave evacua automáticamente todo el vapor y mostrara un mensaje de error ER1. Apague el equipo.
- El tomacorriente en el cual se va a conectar el autoclave no debe soportar una corriente superior a 25 amperios, se recomienda que la instalación este conectada directamente a la caja de breakers y que este calculada para 20 amperios. No usar reguladores de voltaje ni multitomas.
- La parte inferior del autoclave puede estar sometida a temperaturas superiores a 40°C, por lo tanto se recomienda tener el autoclave sobre una superficie de acero, cerámica, vidrio o algún material que soporte esta temperatura (evitar poner el autoclave sobre superficies de madera).

MANTENIMIENTO DE RUTINA

- Limpie la cámara usando un trapo o paño absorbente. No utilice limpiadores que contengan cloro.
- Limpie la puerta, y el chasis de la autoclave con un trapo o un paño húmedo. No use materiales abrasivos.
- Siempre que termine un ciclo de esterilización, seque la tapa y todas las partes externas de la autoclave. Procure mantener seco el chasis de la autoclave.
- Durante un ciclo completo, verifique que no existan fugas por la válvula de seguridad, por la de la tapa, o por al interior del autoclave.
- Utilizar la válvula de apertura manual (DESAGUE DE RESERVA) localizada en la parte trasera del autoclave para evacuar el agua en el tanque de reserva.

UN AÑO DE GARANTIA

El Autoclave Automat 3000 se garantiza contra defectos de material y de fabricación por un periodo de un año, a partir de la fecha de compra original, y se acuerda en sustituir o reparar cualquier defecto. Con la condición de que el componente averiado se devuelva dentro de un periodo de un año. Los gastos incurridos en esta devolución correrán por cuenta del comprador.

Las devoluciones sólo podrán ser hechas previa notificación por escrito a:

..... C.I. DENTAL XRAY S.A.S.....
..... CALLE 49SUR #43A – 26.....
.....ENVIGADO, ANTIOQUIA.....
.....COLOMBIA.....
.....TEL: (574)-3023535.....

Complete ésta forma totalmente, de modo que usted pueda beneficiarse de nuestra garantía, según lo acordado previamente. Asegúrese de llenar toda la información solicitada claramente y envíelo inmediatamente.



Nombre del comprador.....
Dirección:
Ciudad/Estado/Codigo:
Nombre del comerciante:
Fecha de Compra:
Número de Serie: